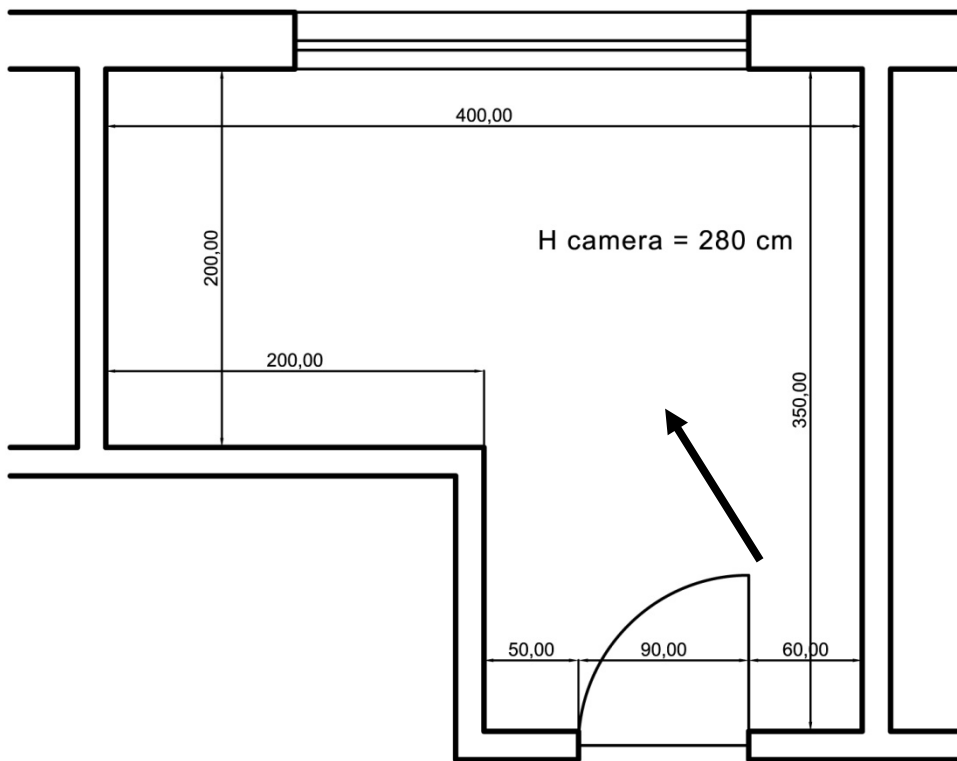


**PROBA DE DESEN**  
(durata 5 ore)

**Subiectul nr. 1**

Pentru un proaspăt student al Facultății de Arhitectură de Interior, primul proiect constă în amenajarea propriei camere de cămin. Schița de mai jos reprezintă planul camerei. Dimensiunile sunt date în centimetri. Imaginați-vă cum ar putea fi amenajată această cameră, astfel încât să vă permită: lucrul la proiecte, relaxarea, odihna și depozitarea bunurilor personale.

Desenați o perspectivă la nivelul ochiului din direcția indicată de săgeată, în creioane colorate, cu exprimarea materialelor.

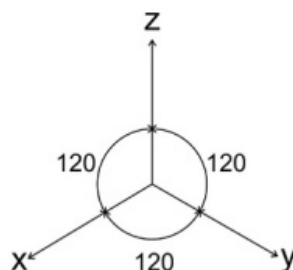


**Subiectul nr. 2**

Un tetraedru regulat cu muchia de 10 cm se secționează cu un plan determinat prin unirea jumătăților a patru muchii, astfel încât secțiunea obținută să fie un pătrat.

Desenați în axonometrie ortogonală izometrică, urmărind cele trei axe (x; y; z):

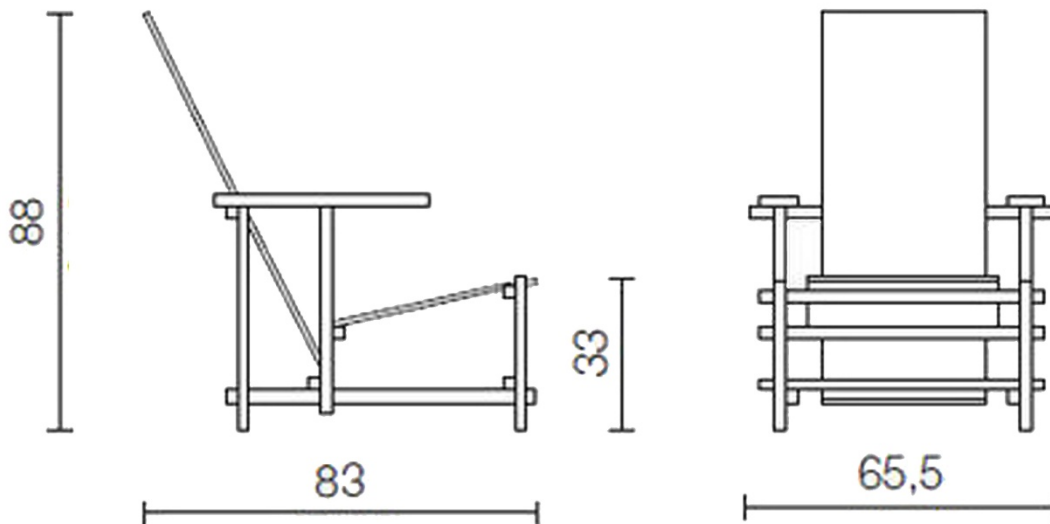
- tetraedrul (cu linie întreruptă muchiile care nu se văd), evidențiind secțiunea generată.
- unul dintre cele două volume identice obținute prin secționarea cu suprafața plană, așezat cu suprafața pătrată pe planul orizontal.



### Subiectul nr. 3

Celebrul scaun colorat al arhitectului olandez Gerrit Rietveld este prezentat mai jos prin vederile laterală și frontală. Dimensiunile sunt date în centimetri.

Desenați o perspectivă la nivelul ochiului a acestui scaun. Prezentarea se va face în creioane colorate, cu umbre și lumini.



### Criterii de apreciere:

- respectarea datelor de temă;
- capacitatea creativă;
- coerența compoziției și corectitudinea rezolvării;
- calitatea prezentării, expresivitatea și acuratețea desenului.

### Notă:

Toate subiectele sunt obligatorii, inclusiv paginarea desenelor conform schemei alăturate. Nu se admit reprezentări de elemente străine de conținutul temei.

