

PROBA DE DESEN
(durata 5 ore)

Subiectul nr. 1

Într-un spațiu public se va amenaja o amplă tablă de șah, în care piesele de joc având înălțime maximă de 1,70 m, sunt realizate din materiale ușoare. Propuneți pentru acest spațiu patru piese de joc: rege, regină, turn și pion. În conceperea acestora puteți folosi forme rezultate din volumele primare: cub, cilindru, sferă, piramidă sau con.

Desenați o perspectivă la nivelul ochiului a acestor patru obiecte, amplasate pe o zonă a tablei de șah. Prezentarea se va face în creion grafit, cu umbre și lumini.

Subiectul nr. 2

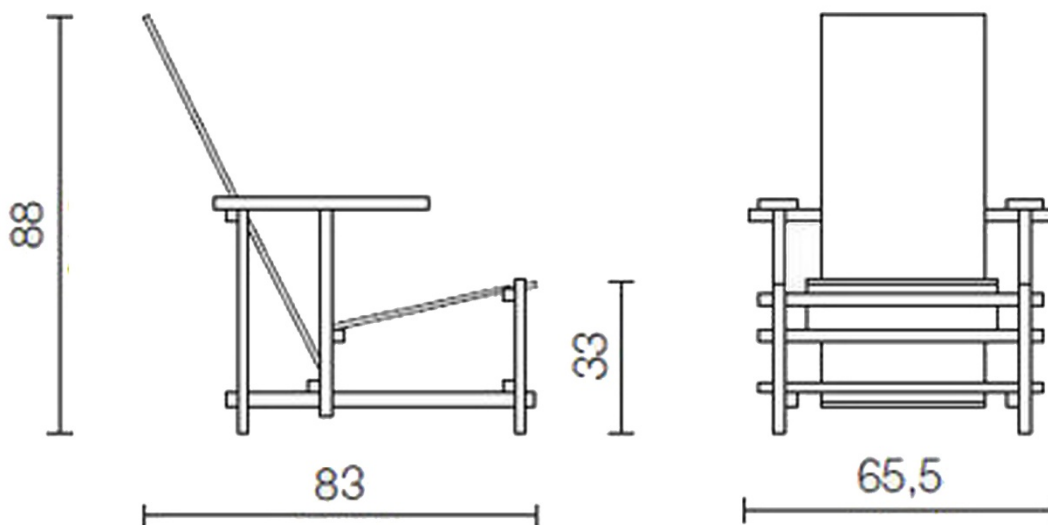
Într-un parc de distracții se va amplasa macheta unui aeroplan în care poate urca un singur copil. Forma acestui obiect, materialele, culorile și texturile sunt lăsate la alegerea candidatului.

Desenați o perspectivă la alegere a acestei machete-obiect. Prezentarea se va face în creioane colorate, cu umbre și lumini.

Subiectul nr. 3

Celebru scaun colorat al arhitectului olandez Gerrit Rietveld este prezentat mai jos prin vederile laterală și frontală. Dimensiunile sunt date în centimetri.

Desenați o perspectivă la nivelul ochiului a acestui scaun. Prezentarea se va face în creioane colorate, cu umbre și lumini.



Criterii de apreciere:

- respectarea datelor de temă;
- capacitatea creativă;
- coerența compoziției și corectitudinea rezolvării;
- calitatea prezentării, expresivitatea și acuratețea desenului.

Notă:

- Toate subiectele sunt obligatorii, inclusiv paginarea desenelor conform schemei alăturate.
- Nu se admit reprezentări de elemente străine de conținutul temei.

